

衷心感谢您使用我司生产的集成环保灶。请您在使用和安装之前仔细阅读本说明书并妥善保管。为了您的安全，请委托专业人员严格按照《说明书》安装。本公司产品不断更新，如说明书有不符之处，依实物为准，敬请谅解。

目 录

一、功能与特点	1
二、产品结构图	2
三、技术参数	2
四、安装说明	3
五、电气原路图	5
六、安全使用注意事项	7
七、日常保养与维护	7
八、故障判断与处理	8
九、装箱附件表	10
十、 保修服务	11
十一、保修卡	11

一、功能与特点

集成环保灶是集灶具与保洁柜、油烟机、储藏室等功能于一体的多功能厨房器具，它的设计思路融合了现代厨具家电一体化的全新理念，使厨房组合更趋整体和谐，更人性化，合理化。利用它的各优异性能，为您提供现代化的享受。

■ 灶具功能特点

烹饪功能设有多种火力的燃烧器，左右炉头为大功率双圈火力，无论慢火、猛火、内环火都能得心应手的调节，特别适合中式猛火炒菜，慢火炖煮，本机设有先进的电子脉冲点火装置，操作方便，点火率高。控制系统设有意外熄火保护装置，当水烧开或食物意外溢出使火焰熄灭时，能快速关闭控制阀，切断燃气通道，防止意外事故发生。

■ 保洁柜和排油烟机的特点

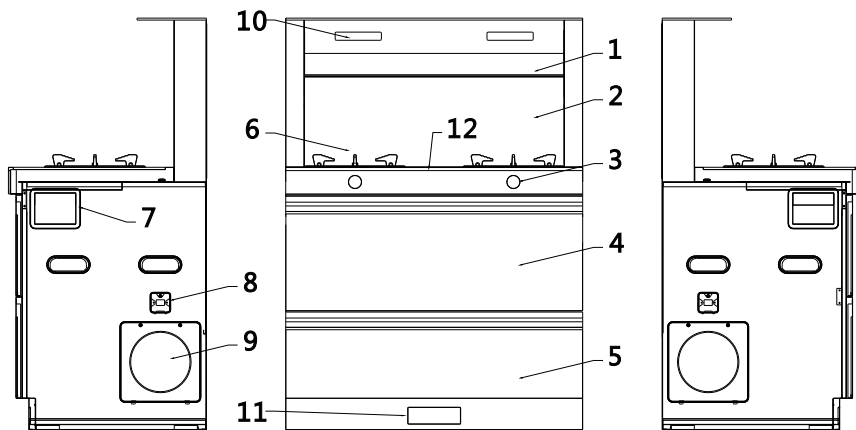
微电脑感应控制，轻松操作各项功能。动态图标显示，使您对各种工作过程一目了然。

消毒方式采用臭氧、紫外线双重消毒，能有效灭活有害病菌及细菌，采用红外线加热元件，使整机内部加热迅速，热效率高，更省电。

■ 储藏室功能特点

适合存放各种调味品，使得烹饪更加方便。

二、产品结构图



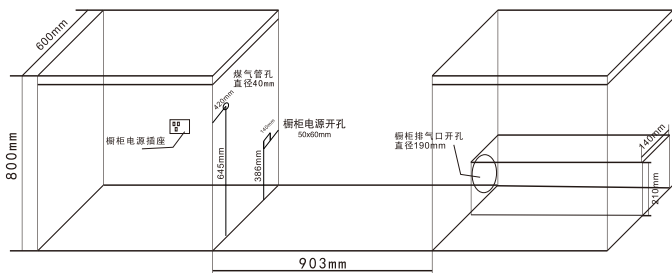
部件名称:

- 1、集成灶(吸风口) 2、挡烟板 3、灶具旋钮 4、上保洁柜 5、下保洁柜
 6、灶具 7、燃气接入口 8、电源接入口 9、排烟口
 10、照明灯 11、油杯 12、操控面板

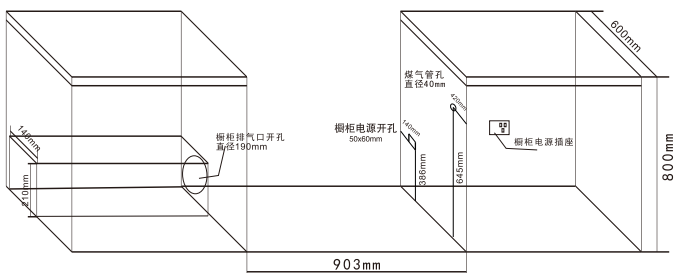
三、技术参数

额定电源		220V~50HZ		最大风压		≥320Pa	
电机输入功率		250W		噪音		≤65dB	
烘干额定输入功率		300W		最大风量		16±1m³/min	
紫外线灯管功率		15W 253.7mm		臭氧浓度		≥20mg/m³	
紫外线灯管寿命		≥2000 小时		烘干温度		≤75℃	
容积	保洁柜	120L		照明	LED灯	1.5W×2	
				功率	日光灯	20W	
烘干方式		石英管烘干		整机净重		93Kg	
消毒方式		臭氧+紫外线		上下拉篮承载重量		20Kg×2	
气源种类		液化气		天然气		人工煤气	
燃气额定压力		2800Pa		2000Pa		1000Pa	
热负荷(KW)	两气	左: 4.5	右: 4.5	左: 4.5	右: 4.5	左: 4.5	右: 4.5
执行标准	GB4706.1-2005 GB17988-2008		GB16410-2007		GB/T17713-2011		
出厂编码	见合格证			外形尺寸		具体出厂见图	

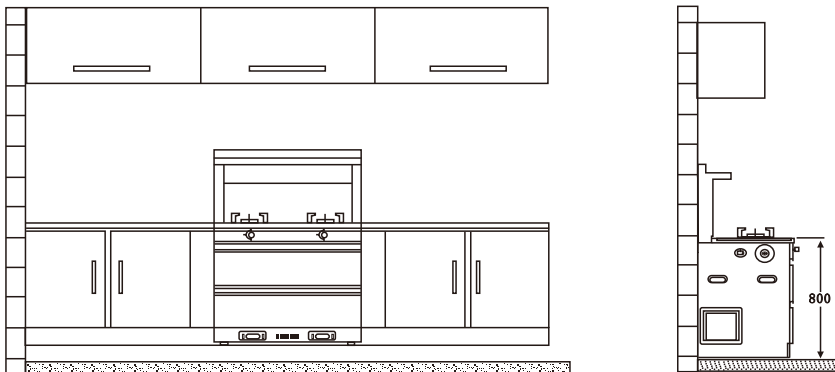
四、安装说明



产品安装施工图 ▼
(排气管右边安装施工图)



安装示意图



安装必须严格按照规定进行，对于不遵守本说明书进行操作和安装造成的直接损坏，制造商不承担责任。

安装环境

应平稳安装在空气流通，操作保养方便的地方。

安装位置

可以独立安装，也可以与其它厨房家具组合安装。

■ 连接燃气

安装前应对您所使用的燃气种类于本机标牌上标识是否一致。否则，应更换相应的燃气灶。

1、橡胶软管连接

将胶管（应选用符合规定的 $\phi 9.5$ 耐压丝网胶管）套入进气管接至红线标准处，并用胶管固定卡箍夹紧胶管。胶管必须定期检查并更换。

2、金属软管连接

先在金属软管螺母内放入橡胶垫圈，然后再将金属软管放入进气接头螺纹处，并用扳手拧紧金属软管螺母。

■ 调节灶脚

将四只柜脚旋转，可调整机体的高度。

■ 风管安装

参照开孔板的直径在墙上开孔，打开通风管的保护罩，把通风管一端穿出墙外与出风墙相连接。通风管与墙壁空隙用水泥密封。

■ 注意

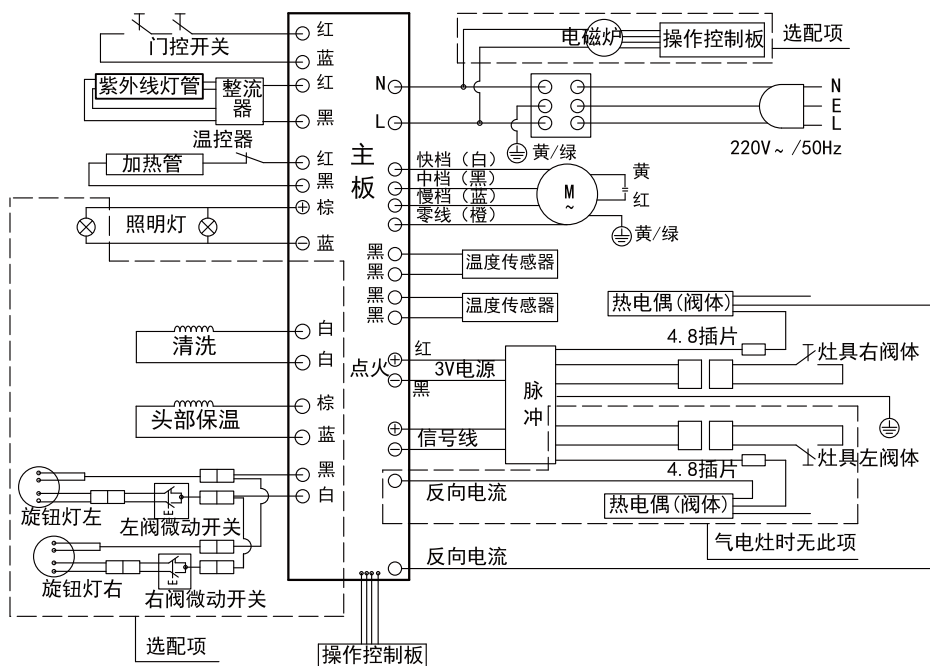
1、搬运放置时应从底部抬起，轻搬轻放，切不可将机们把手作搬运支承之用；

2、本机电源线出现位置与电源插座间距应控制在 1.5 米以内，电源插座必须要有可靠的接地。

3、为保证使用安全，本产品的侧面及背面应离可燃物 150mm 以上的距离。若上方有可燃物悬挂物时，面板与悬挂物之间的距离保持在 1000mm 以上。

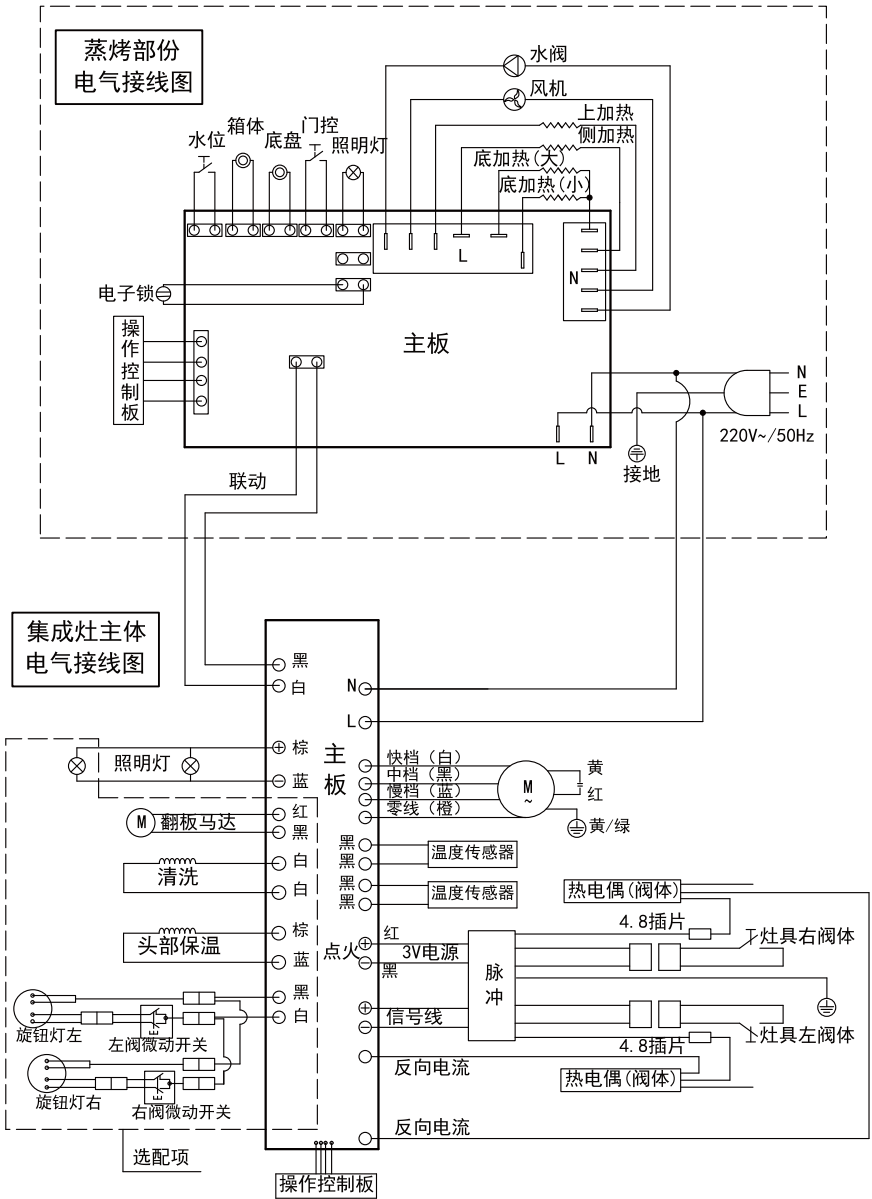
五、 电器原理图

消毒柜功能的集成灶电路图如下图：



注:虚线框内为选配功能,具体以实物为准。

蒸烤一体机功能的集成灶电路图如下图：



注:虚线框内为选配功能,具体以实物为准。

七、安全使用注意事项

- 1、请勿使用铭牌标识以外的燃气，以免发生危险，如需更换气种请与售后服务中心联系；
- 2、请使用清洁的燃气专用金属软管或胶管，切勿使用有缺陷的胶管、乙烯塑料管等；以防漏气，引起中毒、火灾等危险；
- 3、金属软管不宜过长、扭曲等；
- 4、使用手，必须将旋钮至“关”位置，并确认已经熄火，再将气源总开关关闭，外出或睡觉前一定要关闭气源总开关。
- 5、在密闭室内长时间使用时，应注意空气流通，以防空气中氧气减少，发生不完全燃烧而造成一氧化碳中毒；
- 6、万一发生漏气，必须立即停止使用，关闭气源总开关，打开门窗，流通空气，然后再检查漏气原因，待排除故障后再使用。
- 7、如有煮溢物落在炉盖上时，应及时取出炉盖，用刷子清理干净，以保证灶具正常燃烧；
- 8、灶具有使用期间会发热，注意避免接触发热单元；金属物体如刀、叉、勺和盖不应放在灶台上，因为它们可能变热。
- 9、请勿用坚硬、尖锐的物体擦划面板表面，请勿大力敲打面板；
- 10、避免用阻隔板掩盖火焰；灶具周围不得放置易燃易爆物品，灶具不得用来烘毛巾、衣物等；
- 11、儿童不允许触动控制器或玩耍本产品，以免发生意外事故；
- 12、燃气软管必须套至软管接头的红线处，并使用随机携带的软管固定卡箍紧固。
- 13、请经常用肥皂水抹在软管的各个接头处，确认是否漏气；
- 14、在炉灶消耗煤气或其它燃烧时，房间必须通风良好；
- 15、禁止用炉头直接烘烤元器件，以防烤化油杯、灯光板和电器元件；
- 16、当左进气换右进气时，必须有专业人员更换，否则造成后果自负。

八、日常保养与维护

- ▲为延长使用寿命，应对本产品进行定期清洁，擦洗时应小心，勿要碰撞；不易清除的污物可用中性清洁剂擦除，然后用干净软布擦净整机表面；
- ▲为保证点火性能，应经常用干布擦拭热电偶头部；
- ▲使用一段时间后，应将炉盖取下，用刷子清洁火口，避免火孔阻塞，以保证分火均匀以及防止回火现象；
- ▲连续使用二个月应清洗碗盆架及内胆一次；

- ▲清洗内胆时，应先将电源插头拨下；
- ▲严禁用水喷淋机体；
- ▲及时清除油杯中的废油，以防溢出（建议一星期清洗一次）
- ▲避免使用汽油，抛光剂、洗衣粉、去污粉等有损性、易燃性、腐蚀性的清洁剂进行清洁；
- ▲应及时清洗油烟机的滤网，以防阻塞，降低排油烟的效果；

九、故障判断与处理

一般性故障，请按下表表示确认和处理，如仍处理不了、请与购买商店或向本公司委托的维修服务中心联系。为了您的安全，再次特别提醒，请您切勿自行拆卸修理。

故障现象		原因	处理方法
灶具部分	点火针不放电	点火电极有污垢	清洁点火电极
		点火距离不当	调整点火距离
	点火针放电，但点不着火	没有打开气源开关	打开气源开关
		引射空气过多	调小风门
		引火铜管或引火喷嘴堵塞	与维修点联系
		管路或燃烧器头部有空气	重复点火排出空气
	严重黄焰（长火苗）	溢锅或陶瓷片堵塞	清理
		钢瓶中液化气快用完了	更换一瓶新的液化气
		燃烧器引射管内异物堵塞	与维修点联系
	离焰（可见火焰根部脱离燃烧器）	风门过小	调大风门
		进风量过大	调小风门
		供气压力过高	联系供气单位或调整减压阀
	火焰过小	减压阀输出压力过高	调节或更换减压阀
		供气压力过低	联系供气单位或调整减压阀
		管道或减压阀堵塞、输出压力过低	疏通、变换或调节减压阀及管路
	回火（在炉头内燃烧）或火焰跳动	供气压力过高	联系供气单位或调整减压阀
		风门开度过大	调小风门
		燃烧器堵塞	清理燃烧器
	有异味	燃气胶管老化、龟裂、断裂或脱落	重新更换燃气连接管
		主燃烧器未点着火	待气味消散后再点火

故障现象		原因	处理方法
油烟机部分	有异常声音	叶轮松动，未拧紧	旋紧锁紧螺母
	吸引力不足	风管过长，弯头过多	减少风管长度或弯头数量
		出风口堵塞	消除异物
		网罩堵塞	消洗网罩
保洁柜部分	显示屏指示灯不亮	是否停电	接通电源后使用
		电源插头是否插好	插好电源插头
		电脑板或开关故障	请专业人员维修
	臭氧严重逸出	密封条变形或老化	修整或更换
	紫外线灯管不工作	柜门关闭是否正确	关好柜门
		臭氧紫外线灯管或启辉器、门锁故障	修整或更换
功能差错	设定状态不正确	重新正确设定	
烤箱部分	显示屏不亮	电源没有接通	检查电源接触情况
		电脑板或开关故障	请专业人员维修
	按键失灵	操作违规	正确操作
		线路板故障	请专业人员维修
	照明灯不亮	灯泡故障	更换灯泡
电源不通		请专业人员维修	
蒸箱部分	缺水报警： 大水箱有水但箱体内加热盘没有水	进水孔堵塞	对底盘进水口冲洗
		加水传感器失灵	请专业人员维修
		电磁阀坏	
	大水箱和内加热盘有水但不加热	箱体温度传感器失灵	请专业人员维修
		加热盘温度传感器失灵	
		加热盘坏	

■ 本产品参照标准

GB4706.1-2005《家用和类似用途电器和安全通用要求》

GB17988-2008《食具消毒柜安全和卫生要求》

GB16410-2007《家用燃气灶具》

GB706.28-2008《家用和类似用途电器和安全吸油烟机的特殊要求》

GB/T17713-2011《吸油烟机标准》

十、装箱附件表

开箱后，请立即按下表仔细清点附件，已确认附件是否齐全。

序号	名称	数量	备注
1	使用说明书	1本	在整机包装内
2	头部	1件	在整机包装内
3	烟管	1套	在整机包装内
4	电源总线	1件	在整机包装内
5	止逆阀	1只	在整机包装内
6	火盖	2套	在整机包装内
7	炉架	2套	在整机包装内

十一、保修服务

一、保修服务

1、保修期限：自购买之日起（以发票为准）整机保修一年。

2、保修范围

- (1) 产品及产品部件确实存在质量问题的；
- (2) 确属于本公司安装指导人员或专业人员安装造成的。

3、属下列情况之一者，即使在保修期内，也不属于免费保修范围。

- (1) 消费者使用、维护、保管不当造成损坏的；
- (2) 私自拆动或修理造成故障或损坏的；
- (3) 无保修凭证上的型号与商品型号不符或者涂改的；
- (4) 无三包凭证及有效发票的；
- (5) 由于不小心跌落、碰撞造成的故障或损坏的。
- (6) 因不抗阻力造成的损坏的；以上情况，承诺为用户提供有偿服务。

