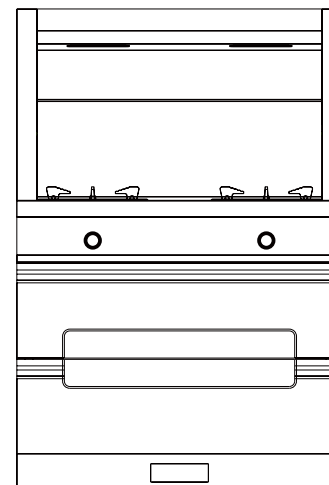


- 感谢您购买本公司产品。
- 使用前，请仔细阅读使用说明书。
- 说明书阅读后，请妥善保管。

执行标准 GB16410-2020
GB30720-2014

集成式燃气灶 使用说明书



内附保修卡

● 序言

亲爱的用户：

非常感谢您选购本公司厨房电器产品！

1. 在使用本产品前，请您仔细阅读本说明，通过这本说明书，它会向您介绍产品的安装，使用，维修保养等事项，让您放心安全的使用。

2. 为了您的财产、人身安全，请您一定要委托专业人员严格按照本（说明书）规定的进行安装、调试和维修。

注：如不遵守本（说明书）规定的安装、调试和维修条款，而引起的任何故障和损失均不在厂家责任范围内。

3. 在请专业人员安装之前，请仔细核对您所购买产品的适用气源种类和您实际使用的燃气种类是否符合，如有出入请及时通知安装人员或经销商。

4. 如有疑问，请及时和我们联系，我们将竭诚为您服务。

5. 请一定要妥善保管随机附件和购机凭证，以便日后随时查阅。

6. 本公司产品不断改进，改进后如有变动，恕不另行通知。

7. 如有增加特殊功能，如微波炉功能或电磁炉功能等，其它功能请另阅随机说明书附页。

温馨提示：根据GB17905-2008《家用燃气燃烧器具安全管理规则》的相关规定：“燃气灶具从出售当日起，其判废年限为8年。”

请在规定年限内使用，超出判废年限的产品，请及时报废，以免引起安全事故。

● 目录

提示：

本公司保留更改产品设计及更改相应产品安装使用说明书的权利，如有更改，届时恕不另行通知。

产品图片与实物不一致时以实物为准。

请您妥善保管本使用说明书，以便日后查询！

●序言-----	1
●目录-----	2
●附件清单-----	3
●注意事项-----	4
●功能与特点-----	5
●产品外形介绍-----	6
●安装方法-----	8-9
●产品规格-----	10
●产品功能与使用方法-----	11 - 24
●常见故障-----	25-27
●维护保养-----	28
●产品电路图-----	29
●有害物质说明-----	30
●售后服务/保修卡-----	31-32

● 附件清单

开箱后，请立即按下表仔细清点附件，以确认附件是否齐全。

序号	名称	单位	数量
1	主机	台	1
2	集烟罩(头部)	件	1
3	说明书	套	1
4	合格证	张	1
5	保修卡	张	1
6	电源线	条	1
7	出风管	条	1
8	止回阀	个	1
9	烟管抱箍	个	2
10	燃气管抱箍	个	2
11	配件螺丝	包	1
12	油盒	个	1
13	火盖, 炉架	套	2
14	小锅架(仅部分机型拥有)	件	1
15	蒸盘(蒸烤箱机型)	件	1
16	烤盘(蒸烤箱机型)	件	1
17	烤架(蒸烤箱机型)	件	1
18	高温手套(蒸烤箱机型)	件	1

请按此清单检查附件，若有缺少请联系销售商或生产厂家。

*各机型因功能不同有所差异。

● 注意事项

- 1、由专业人员进行安装，安装完毕后试运转后，无异常现象的同时，售后服务人员需向用户说明使用方法，用户不得自行安装。
 - 2、本机电源线与插座连接时，确保插座应接地可靠。
 - 3、勿在户外使用，在雨水淋湿场所使用会导致漏电，触电。潮湿的手勿去触摸电源插头、电器部件及开关，防止触电。
 - 4、非专业维修人员禁止私自改动内部布线，否则会导致触电、火灾，造成人身伤害。
 - 5、清洁时，严禁电机、开关等电器部件沾水。禁止用水冲洗，如果不按说明书规定的方法清洗，产品有起火的危险。
 - 6、灶具使用前，请查看灶具“适用燃气”种类与您所用的燃气气种是否一致，不一致的燃气禁止使用。
 - 7、清洁或检查时必须将电源切断，避免错误操作发生安全事故。出现异常现象时，拔下电源插头或切断总电源，马上与售后服务中心联系。
 - 8、勿对电源线进行改制、拉伸、挤压、施加重物等，否则易导致电源线破损而发生触电或火灾。如果电源软线损坏，为避免危险，必须由本公司维修部或类似的专职人员进行更换。
 - 9、儿童请勿轻易触及，触摸开关按键，以免引起危险（禁止儿童使用本产品），产品台面上请勿放置过重（小于8kg）和易滑物品。
 - 10、警告：为避免可能出现的电击，换灯前应确定器具已断开电源。
 - 11、警告：不要使用粗糙擦洗剂或锋利的金属刮刀清洁蒸箱门的玻璃。如果蒸箱门的玻璃表面会擦伤，这样做会导致玻璃粉碎。
 - 12、为了您的安全，请不要在本产品附近存放或使用易燃易爆气体、液体或物品。
 - 13、禁止将金属或异物，如铁丝、手指灯伸入微烤一体机的吸气口、排气口及百叶窗，若不慎有异物调入产品内部，请拔掉电源插头，联系专业人员进行处理。
 - 14、切勿用本机加热密封瓶子或罐子，以免它们因内部压力爆裂，损坏本机，也有可能引致损伤或烫伤。
 - 15、警告：当器具以组合模式工作，因温度升高，儿童必须在成人的监督下使用。
 - 16、警告：禁止加热装在密封容器内的液体或其它食物，因为这样有可能发生爆炸。
 - 17、如发现烟雾，应关掉器具开关或拔掉电源插头，并保持炉门关闭，以抑制火焰蔓延。
 - 18、微波加热饮料会导致延迟喷溅沸腾，因此取出时必须小心谨慎。
 - 19、奶瓶和婴儿食品罐应经过搅拌或摇动，喂食前应检查瓶内食物的温度，避免烫伤。
 - 20、只可使用含柠檬酸的除垢剂或除垢片为本机除垢，切勿使用醋或含醋清洁剂清理本机。
 - 21、请确保已安全地弃置所有塑料包装，并放置远离儿童地方，以防误用而窒息！
 - 22、产生高温时，用户会听到好像机器内的食物有声响，属于正常现象。
- 注：因机型不同，部分机型配有自锁功能，在机器工作时，门不能打开。

注意：当面板出现裂纹时，请关闭电源以避免可能发生的电击。



- 在维护保养前，请拔掉电源插头确保安全。
- 电源线与连接软线的维修与更换，必须由有资格的专业维修人员进行更换与维修。
- 集成灶外部的燃气接头周围50cm范围内不应有电源插座。

● 功能与特点

告用户环境书

本产品在使用中和完成使用寿命后造成的环境影响特向您敬告如下：

- 1、废纸箱、废塑料袋为可回收废物，废泡沫塑料为不可回收废物，拆包后 应扔到指定的分类垃圾桶中。
- 2、任何产品均有使用寿命，请按国家规定的使用年限报废，无论是到期报废还是中途换代报废，均应送当地废品收购站。

功能与特点

集成环保灶是集灶具与保洁柜、油烟机、等功能于一体的多功能厨房器具，它的设计思路融合了现代厨具家电一体化的全新理念，使厨房组合更整体和谐，更人性化，合理化。利用它的各优异性能，为您提供现代化的享受。

三、灶具功能特点

烹饪功能设有多种火力的燃烧器，左右炉头为大功率双圈火力，无论慢火、猛火、内环火都能得心应手的调节，特别适合中式猛火炒菜，慢火炖煮，设有先进的电子脉冲点火装置，操作方便，点火率高。控制系统设有意外熄火保护装置，当水烧开或食物意外溢出使火焰熄灭时，能快速关闭控制阀，切断燃气通道，防止意外事故发生。

四、保洁柜和吸油烟机的特点

微电脑感应控制，轻松操作各项功能。动态图标显示，使您废各种工作过程一目了然。保洁方式采用臭氧、紫外线双重保洁，能有效杀死有害病菌及细菌，采用红外线加热元件，使整机内部加热迅速，热效率高，更省电。吸油烟机采用280超大风轮，高品质电机，静压大，吸力猛，油烟在升腾起来尚未扩散时被吸收干净。配置热清洗功能，轻松清洗掉风柜内凝固油污，让吸油烟机的“心脏”历久弥新，动力持久耐用。配置左右出风口，轻松应对各种房形排烟。

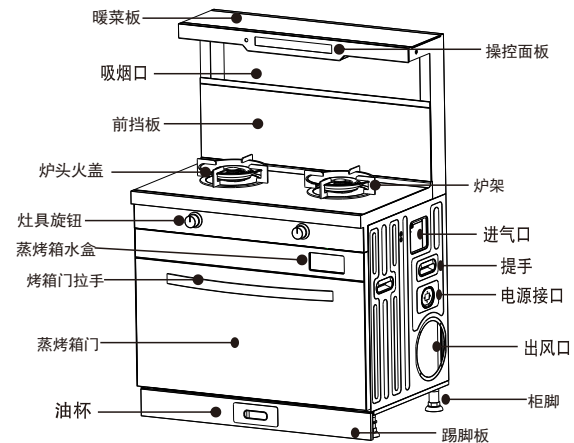
五、集烟罩储放功能特点

适合存放各种调味品，使得烹饪更加方便。头部保温功能，多个菜肴保持热气腾腾。

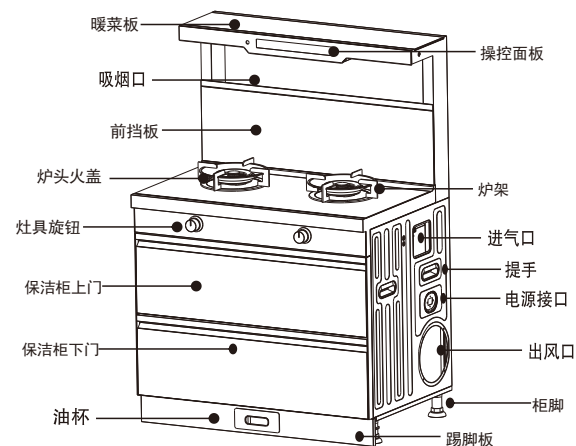
六、蒸烤箱功能特点

蒸烤箱烹饪注重原汁原味，原料的原始滋味不会被分解替代，能让人细细品味纯天然菜品的本来味道；最大程度保住食物的味、形和营养，保证营养成分不流失，避免受热不均和过度煎炸造成营养破坏和有害物质的产生，废身体有好处。

● 产品外形介绍



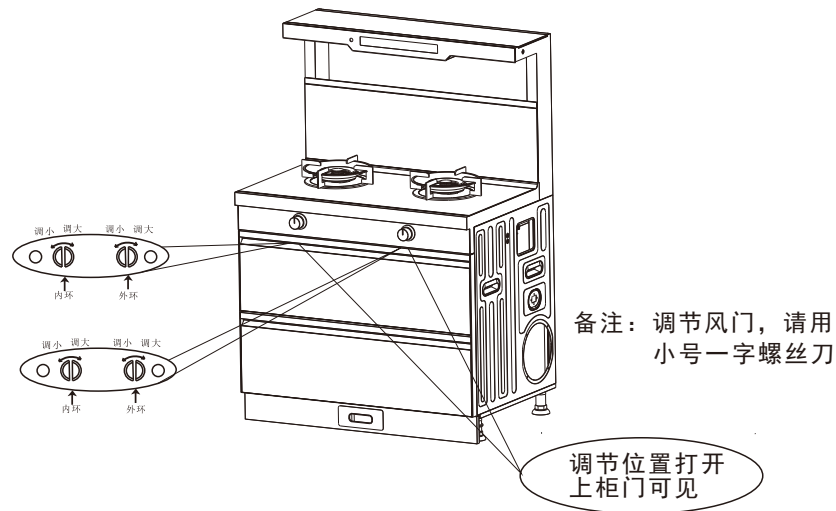
注：因产品不断更新，具体数据、外观以实物为准，如有更改，恕不另行通知。



注：因产品不断更新，具体数据、外观以实物为准，如有更改，恕不另行通知。

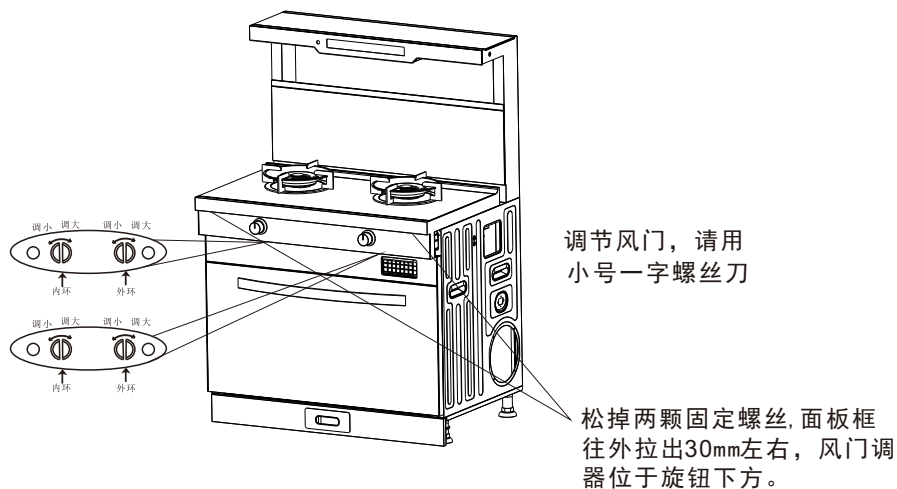
● 产品外形介绍

保洁柜风门调节装置示意图



注：因产品不断更新，具体数据、外观以实物为准，如有更改，恕不另行通知。

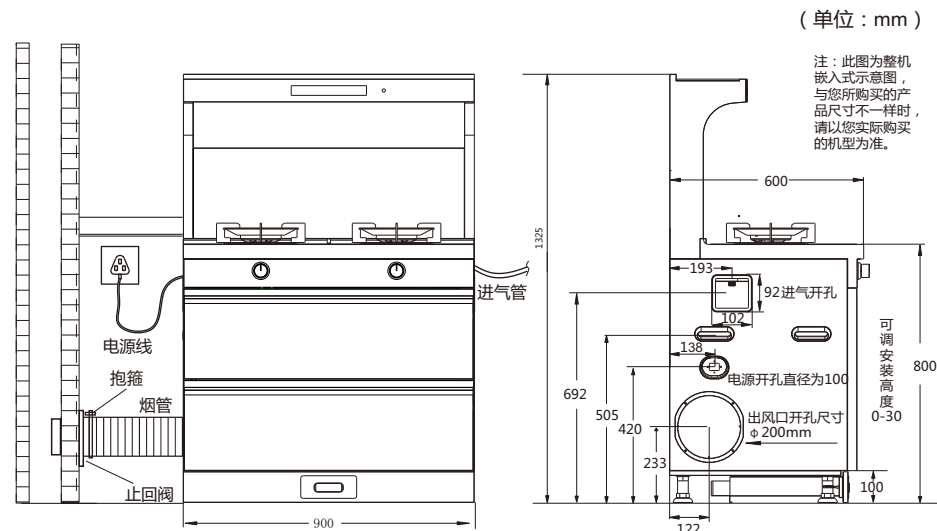
蒸烤箱款风门调节装置示意图



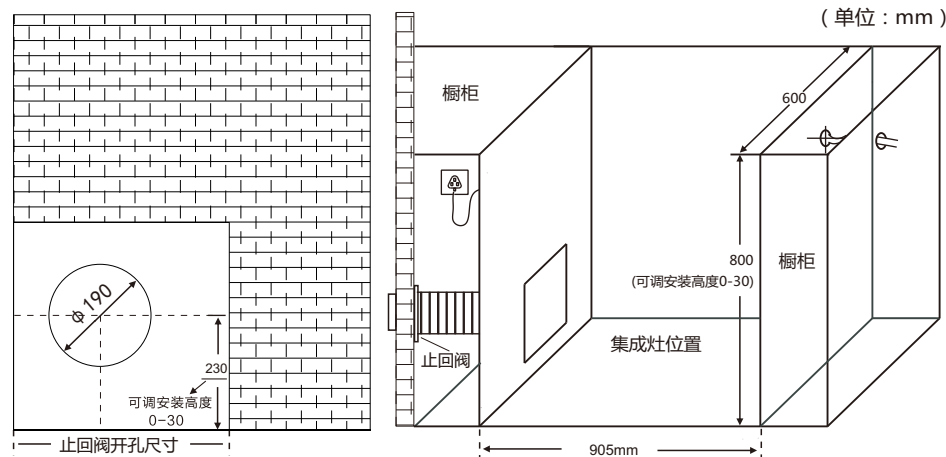
备注：调节好风门后面板框推回原位，固定好两颗固定螺丝

● 安装方法

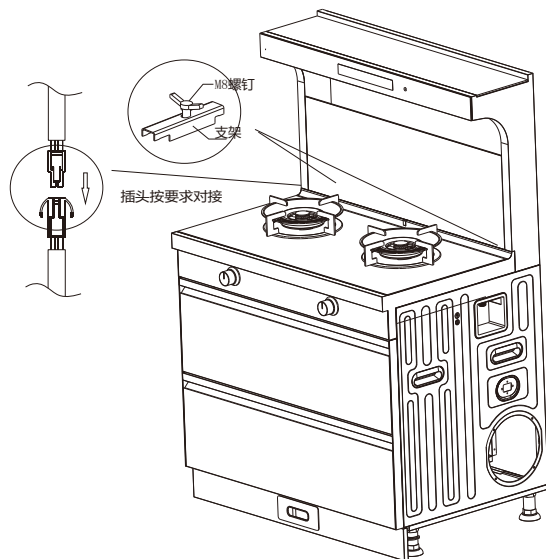
注意：在整机通电时，必须先把电源线先连接整机，再连接电源插座。在整机断电时需先把插在电源插座上的电源线插头先拔下，再拔掉 整机上的电源连接线。



注：集成灶安装尺寸如下图，橱柜左右侧板开孔尺寸相同。
建议：燃气进气口和电源输入口，尽量不要在同一侧，使用更安全。



● 安装方法



拉出机身插头对接好后，将连接线整理好到机头内，对齐机身并在左右各装上支架，用M8螺钉拧紧。

■ 安装环境

应平稳安装在空气流通，操作保养方便的地方。

■ 安装位置

可以独立安装，也可以与其它厨房家具组合安装。

■ 连接燃气

1、金属燃气波纹管连接

先在金属波纹管螺母内放入橡胶垫圈，然后再将金属管放入进气接头螺纹处，并用扳手拧紧金属管螺母。

■ 调节灶脚

将四只柜脚旋转，可调整整机的高度。

■ 风管安装

参照开孔直径在墙上开孔，把止回阀安装在墙面开孔处并密封固定，把烟管与止回阀相连接并用抱箍固定。

■ 注意

- 搬运放置时应从机身提手或底部抬起，轻搬轻放，切不可将机门把手作搬运支承之用；
- 本机电源线出线位置与电源插座间距应控制在1.5米以内，电源插座必须要有可靠的接地。
- 为保证使用安全，本产品的侧面及背面应离可燃物150mm以上的距离。若上方有可燃悬挂物时，面板与悬挂物之间的距离保持在1000mm以上。

● 主要技术参数

产品型号	详见机身铭牌	详见机身铭牌	详见机身铭牌
内控型号	保洁柜系列	蒸烤一体系列	左烤右蒸系列
额定电源	220V~50Hz	220V~50Hz	220V~50Hz
额定功率	650W	详见机身铭牌	
电机输入功率	280W	280W	280W
照明灯功率	≤3W	≤3W	≤3W
最大风压	500Pa	500Pa	500Pa
最大风量	17m ³ /min	17m ³ /min	17m ³ /min
噪音	≤72dB (A)	≤72dB (A)	≤72dB (A)
保温功率 (W)	70W	70W	70W
清洗功率 (W)	70W	70W	70W
气源种类	液化气 (20Y) 天然气 (12T)	液化气 (20Y) 天然气 (12T)	液化气 (20Y) 天然气 (12T)
额定燃气压力	液化气 (2800Pa) 天然气 (2000Pa)	液化气 (2800Pa) 天然气 (2000Pa)	液化气 (2800Pa) 天然气 (2000Pa)
额定热负荷 12T	详见机身铭牌		
额定热负荷 20Y			
燃气灶能效等级	1级	1级	1级
热效率	≥59%	≥59%	≥59%
层架承载量	12kg	/	/
保洁柜容积	130L	/	/
保洁方式	紫外线+臭氧	/	/
烘干方式	石英发热管	/	/
紫外线灯功率	15W	/	/
烘干功率	300W	/	/
蒸功率	/	详见机身铭牌	
蒸烤功率	/		
蒸烤箱容积	/	详见机身铭牌	
工作温度	/	30°C-200°C	30°C-200°C
外形尺寸 (mm)	900×600×800	900×600×800	900×600×800
包装尺寸 (mm)	965×660×1160	965×660×1160	965×660×1160
净重/毛重 (kg)	详见机身铭牌		

*各机型因功能不同有所差异, 如有更改, 恕不另行通知。

● 产品功能与使用放方法

使用前应先确认本机附件是否到位，并除去表面保护膜，去除保护膜时用刀片沿边缝部分小心割开并去除薄膜。

■ 灶具使用说明

◆ 点火前的准备

- 1、接通电源，整机发出“嘀”音。
- 2、检查大小火盖是否安装平稳，如不平稳，请旋转火盖到平稳位置。
- 3、将全部旋钮开关旋至关的位置。然后打开燃气开关。

◆ 点火

- 1、点火时将旋钮推进并沿逆时针方向转动到最大火焰位置，当听到“嗒嗒”声时，火即自动点燃。万一没点着火，应将旋钮复位到关的位置，再进行点火操作。
- 2、初次使用或长时间不使用时，因管内积存一定空气，应将推进时间保持相对长些。

◆ 空气调节

为使火焰处于最佳状态，需调节进气口的风门调节装置（风门调节器位置参照外形示意图）。根据调节器的图示方向进行调节，注意观察火焰燃烧状况，直至火焰呈现燃烧良好状态为止。火焰燃烧状态鉴别如下：

燃烧良好——火焰淡蓝色，无黄焰、离焰；

空气不足——火焰伸长，内外火焰无明显区别，火焰呈黄色或红色；

空气过多——火焰浮着或明显缩短，颜色为青色（离焰）；

◆ 火力调节

- 1、按照各旋钮所对应的火力大小指示，旋转旋钮，即可获得火力。
- 2、本机左、右燃烧室的火力由内圈火和外圈火组成，大火状态为内、外圈同时燃烧状态，当旋钮沿逆时针方向转动到一定角度时，外圈火将被关闭，仅留内圈火，继续沿逆时针方向转动旋钮到小火指标位置时，内圈火火力变成最小。

◆ 熄火

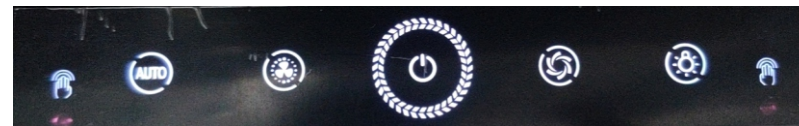
将旋钮回转至关的位置，火即熄灭。

※提示：

燃气产品在使用过程中，会排放一氧化碳、二氧化碳、氮氧化物等废气。应保持室内通风，如果通风环境不良会造成一氧化碳、二氧化碳、氮氧化物等废气浓度急剧升高而影响健康，甚至造成缺氧中毒，人身伤亡。

● 产品功能与使用放方法

保洁柜开关使用说明



自动/烘干 保温/清洗 电源/延时 风速 照明

1. 关机状态：

接通电源后，所有灯全亮1秒后，电源键和圆圈呼吸闪烁，其他指示灯熄灭，进入关机状态。

2. 待机状态：

在关机状态下，按“电源”键，集成灶进入待机状态，电源键亮，其他所有指示灯亮。在待机状态下，按开关键或无按键1分钟进入关机状态。

3. 照明功能：

在待机工作状态下，按“照明”键，照明指示灯闪烁，进入照明功能，集成灶启动照明，再按一下“照明”键退出照明功能。

4. 电机风速功能（3速）：

在待机状态下，按“风速”键按“慢速→中速→快速→待机→慢速”顺序循环选择电机风速，集成灶启动相应电机输出。

5. 延时功能：

在炉具工作状态下，当炉具联动开关断开后进入1分钟延时机功能，（电源/延时）指示灯闪烁，默认1分钟。一分钟后退出延时和电机功能，如有其它功能同时在工作则继续，电源指示灯为长亮。

6. 热清洗功能：（60分钟）

在待机状态下，长按“清洗”键3秒。清洗指示灯闪烁，集成灶启动热清洗功能；在清洗工作状态，再长按“清洗”键退出清洗功能；在热清洗工作状态，按自动烘干键能进入消毒柜功能工作。

热清洗60分钟：启动清洗加热25分钟后，然后清洗+快速5分钟，再清洗25分钟，再清洗+快速5分钟。风速和清洗不可同时工作。

7. 烘干功能：

在待机状态下，按“烘干”键3秒，启动“50分钟”烘干功能，3秒内无按键操作则确认功能和其工作时间，烘干指示灯闪烁，集成灶启动烘干功能。

烘干工作过程：烘干功能的工作时间分别有50分钟，集成灶启动烘干功能，前20分钟持续烘干，剩下的时间按“停止3分钟→烘干2分钟”循环，当时间到，烘干功能工作结束。

8. 炉具功能：

在关机、待机或消毒柜的功能状态下，炉具联动开关接通3秒后，集成灶自动启动电机慢速功能，风速键可选择电机的快中慢风速。当炉具开关断开后，启动电机延时退出功能。

在电机开机工作状态下，炉具开关接通，电机风速状态不变，按风速键可选择电机的快中慢状态。当炉具开关断开后，启动电机延时退出功能。

9. 保温功能：

在开机状态下，按“保温”键，启动60分钟保温倒计时，保温指示灯闪烁、60分钟倒计时结束后，关闭保温功能。

10. 防火墙功能：热敏电阻50K 80度

在任意时候，当左/右测温探头检测到风道温度过高，超过80°C时，判断炉具可能产生失火，蜂鸣器响3声，指示灯闪烁，关闭所有功能，炉具熄火功能。当异常恢复后进入关机状态。

● 产品功能与使用放方法

小智款保洁柜开关使用说明



风速/定时加 保温/清洗 自动/定时减 显示区域 灶具定时 照明 电源/延时

- 1. 上电自检：**所有显示符号及图案点亮1s, 蜂鸣器提示一声后进入关机状态。
- 2. 屏幕显示：**
关机状态下，屏幕不显示，如果此时触摸到除电源键之外的按键，电源键指示灯亮起，若无操作，则5分钟后，电源键指示灯灭；待机状态下，所有按键常亮；工作状态下，相应的按键灯闪烁，指示灯有相应的显示。
- 3. 自动键：**
在待机状态下，按一下此键开启自动消毒烘干90分钟功能，即消毒 45 分钟，停 10 分钟，烘干35分钟；当倒计时为0时，退出自动功能，如有其它功能同时在工作，其它功能继续，否则进入关机状态。再次按下即可关闭自动消毒烘干功能。
- 4. 风速键：**
待机状态下，按一下此键开启风机慢档，屏幕显示F1。再按一下开启风机中档，屏幕显示F2。再按一下开启风机快档，屏幕显示F3。
- 5. 照明键：**按照明键一次照明灯打开，再次触摸照明关闭。
- 6. 保温/清洗键：**
待机状态下按一下启动保温功能，继电器持续工作99分钟后，如有其它功能同时在工作，其它功能继续，否则进入关机状态。期间再次触摸则关闭保温功能。在待机状态下，长按该按键3S，启动热除油功能，清洗继电器工作25分钟→清洗继电器和快档继电器5分钟→清洗继电器工作25分钟→清洗继电器和快档继电器5分钟。共60分钟结束，如有其它功能同时在工作，其它功能继续，否则进入关机状态。
- 6. 灶具定时键：**
待机或工作状态下，短按此键进入左灶定时功能，此时左灶指示灯闪烁，等待3秒后进入时间设置，数码管（初始时间00）、自动（减）和风速（加）闪烁，定时键常亮，其余按键全灭，时间设置状态下按定时键或无操作5S后确认定时，返回原来的工作状态，左灶指示灯常亮。按下定时后左灶指示灯闪烁，此时再按一次定时切换至右灶，右灶操作流程与左灶定时相同。如果想关闭左灶定时，按下定时键，待左灶指示灯闪烁3S，进入时间设置后，此时初始时间为00，再次按下定时即可关闭定时功能，右灶同理。
- 7. 开关/延时：**
关机状态下，按开关键一次，开机，所有按键灯亮，启动电机状态下按一下启动延时功能90秒关机。待机状态下，按开关键一次，关机，除开关键其他按键灯熄灭。关机状态下长按5秒关闭或打开体感功能。
- 8. 体感功能：**
A从感应器1到感应器2挥手，关机状态下，挥手一次，开机电机慢档跟照明工作，再挥一次，慢档停中档工作，再挥一次，快档工作，再挥一次，进入待机状态，依次循环；B从感应器2到感应器1挥手，开机状态下，进入关机状态。
- 9. 灶具联动：**
在关机、待机状态下，打开炉具旋钮，此时检测到炉具联动，集成灶自动启动电机慢速+照明功能，数码显示F1，风速按键指示灯闪烁，按“风速”键可调整电机风速。当炉具关闭后，启动电机延时90秒关机，如有其它功能打开，那只关闭风机功能。

● 产品功能与使用放方法

- 10. 防火墙：**
炉具启动工作后，左/右测温探头检测到风道温度过高，超过100℃时，判断炉具可能产生失火，进入关机状态，启动炉具熄火功能，数码管闪烁显示E1。此时不可以按按键和体感开机，温度下降到70℃时，恢复正常功能。

- 11. 电子锁：**
当检测到消毒柜门开关打开时，若自动功能打开，则自动功能暂停，蜂鸣器1S响一下，各指示灯显示不变，数码继续倒计时，当门开关闭合后，恢复原功能工作。

语音助手：
小智唤醒词：你好小智（小智处于睡眠状态时，需要叫唤醒词才可以叫命令词）
小智命令词：最小风量、中等风量、最大风量、自动模式、关闭自动、打开暖菜、关闭暖菜、打开灯光、关闭灯光、小智关机、延时关机、关闭烟机（15秒后如无命令则小智进入休眠状态，需重新喊你好小智将其唤醒）

命令词	播报词
你好小智	主人我在
最小风量	最小风量
中等风量	中等风量
最大风量	最大风量
打开暖菜	已打开暖菜
关闭暖菜	已关闭暖菜
自动模式	我将自动工作 90 分钟
关闭自动	已停止自动模式
打开灯光	打开灯光
关闭灯光	关闭灯光
延时关机	好的我要关机了
小智关机	主人再见
关闭烟机	主人再见

● 主要技术参数

蒸烤一体烟机2合1开关使用说明



模式 温度/时间 炉具定时 + -

启停 照明 保温/清洗 风速 电源/延时

上电全亮1S后进入关机状态，蜂鸣器响一声。关机状态下，屏幕无显示，触摸屏幕任意按键后开关键常亮 5 分钟后关闭，以提示开关键位置。

待机状态：所有按键灯全亮，左边三位数码管显示000，右边三位数码管显示腔体温度，显示所有蒸烤箱模式，待机状态下按电源键或无操作1分钟后自动进入关机状态。

电源/延时键：在关机状态下，长按1S进入待机状态，再短按一下进入关机状态，如果有风机和蒸烤功能打开，则短按立刻关闭蒸烤功能，风机进入延时90S关机状态，电源按键灯闪烁显示，延时时间到，进入关机状态。

温度/时间键：如果处于模式选择状态或者蒸烤功能启动后进入的暂停状态，短按此键进入温度大小调节，温度按键灯闪烁显示，此时按“+”“-”按键调节大小，10S无操作后，退出温度调节。在功能工作过程中，可以按温度键可以显示设置的温度，5S后恢复显示实际温度。如果处于模式选择状态或者蒸烤功能启动后进入的暂停状态，长按此键1S进入蒸烤箱工作时间调节，时间按键灯闪烁显示，此时按“+”“-”按键调节大小，10S无操作后，退出时间调节。在功能工作过程中，可以按时间键可以显示设置的时间，5S后恢复显示剩余时间。

炉具定时键：待机状态下按一下“炉具定时”按键，“左灶”指示灯闪烁显示。左边三位数码管灯闪烁显示“L”，3S后进入设置左灶定时关气阀时间，按“+”“-”按键调节时间，每次进入时间设置前，会先默认定时1分钟，左边三位数码管显示“01”，3S内没有调整时间，则开始左灶具定时倒计时，倒计时到时，如有其他功能，则蜂鸣器响一声，关闭左灶气阀，其他功能继续工作，否则系统进入关机状态。在待机状态下，按一下，先“左灶”指示灯闪烁，左边三位数码管“L”闪烁，如果在3S内再按一下，则“右灶”指示灯闪烁，右边三位数码管“R”闪烁，再按一下退出灶具定时设置。如果左灶定时或右灶定时打开，长按3S按键取消左灶定时或右灶定时功能。

保温/清洗键：在待机状态下，短按进入保温功能，保温按键灯闪烁显示，左边三位数码管显示99分钟倒计时，保温继电器打开99分钟后关闭。如果倒计时大于60S时，则闪烁显示“min”小于60S则“min”熄灭，如果有其他功能时间需要显示，则切换到优先级更高的显示，倒计时结束后，如有其他功能开启，则蜂鸣器响一声，关闭保温功能，其他功能继续工作，否则系统进入关机状态。工作过程中短按按键，关闭保温功能。在待机状态下，长按3S进入清洗功能，清洗按键灯闪烁显示，左边三位数码管显示60分钟倒计时，如果有其他功能时间需要显示，则切换到优先级更高的显示，倒计时结束后，如有其他功能，则蜂鸣器响一声，关闭清洗功能，其他功能继续工作，否则系统进入关机状态。清洗继电器工作25分钟风机3档启动5分钟清洗继电器工作25分钟风机3档启动5分钟结束。在工作过程中长按按键，取消清洗功能。

启停键：选择了模式之后，按下“启停键”开始蒸烤箱工作，工作中再次按下此键，进入暂停状态。每次操作，启停按键灯快闪2下。若蒸烤箱门打开，则按“启停键”无法启动蒸烤箱功能，并且蜂鸣器响三下，需要关门才能按下“启停键”。

照明键：在关机和开机状态下，都可以按下照明键。开机状态下，按照照明键，打开照明灯同时照明按键灯快闪2下。关机状态下，按照照明键，照明灯打开时，同时照明按键灯常亮；再按一下关闭照明灯，同时照明按键灯灭。

● 产品功能与使用放方法

蒸烤一体烟机2合1开关使用说明

模式键：在待机状态下，按一下“模式键”进入蒸烤功能选择，在选择中，对应选择的功能闪烁显示，其他功能常亮，此时可以按“时间”“温度”键调节，启动后，对应选择的功能常亮显示，其他功能灭灯。启动后模式按键灯常亮，模式选择只有在在暂停和待机状态下可以操作。蒸功能或者烤功能开始工作时，处于预热阶段时，“°C”图标闪烁显示，达到稳定温度时，“°C”图标稳定显示，开始倒计时结束蒸烤箱功能。显示分钟时，“min”闪烁显示，最后一分钟显示秒钟，“min”熄灭。如果同时打开风机和蒸烤箱功能，先显示5S温度，再显示2S档位，切换显示。蒸烤箱结束后，1、如果没有其他功能并且风机打开，右边三位数码管显示End，并进入延时机。2、如有其他功能打开，则其他功能继续工作，只结束蒸烤功能，数码管显示End。如果工作过程中开门或者报错，立刻关闭发热管输出，蜂鸣器会2S响一下，右边数码管显示dor，一直开门1分钟后关闭蒸烤箱功能。在模式选择中或蒸烤箱工作中，长按模式键取消蒸烤箱功能。

蒸烤箱照明：待机或工作状态，打开蒸烤箱门，照明自动打开，关上蒸烤箱门，关闭照明。启动蒸烤箱照明时，启动照明，一分钟后自动关闭。在蒸烤箱工作中，按“模式键”可以打开关闭蒸烤箱照明。

风速键：在待机状态下，按一下启动慢档，右边数码管显示F1，风速按键灯慢闪显示，再按一下启动中档，显示F2。再按一下启动快档，显示F3，再按一下回到待机状态。

加减按键：可以调节蒸烤箱功能的温度、时间、炉具定时，每次响应按键时，按键灯快闪2下。

电子锁：蒸烤箱功能打开，并且关闭蒸烤箱门，延时2S上锁，关闭蒸烤箱功能或者进入暂停状态时，开锁。

灶具联动：在关机、待机状态下，打开炉具旋钮，此时检测到炉具联动，系统自动启动电机慢速，打开烟机照明，数码管显示F1（如果联动打开前就已经开了风机，则风机档位不改变），按档位键可调整电机风速。当炉具关闭后，如果蒸烤箱也是关闭的，则启动电机延时90秒关机，如有其它功能打开，那只关闭风机功能。

蒸烤箱联动：如果打开蒸烤箱功能，则联动打开风机低档，数码管显示F1，当蒸烤箱关闭时，并且炉具没有工作，则延时90S关机。

防火墙：炉具启动工作后，左/右测温探头检测到风道温度过高，超过100°C时，判断炉具可能产生失火，进入关机状态，启动炉具熄火功能，数码管闪烁显示E1。此时不可以按按键，温度下降到70°C时，恢复正常功能。（100K）

冷却风机：蒸烤箱启动时，冷却风机打开，功能结束后，并且温度低于70度，关闭风机。

时钟显示的优先级，如果蒸烤箱、除油、暖菜等功能一起打开，则按照以下优先级显示，蒸烤箱时间显示 > 除油显示 > 暖菜时间显示。

报错提示

防火墙异常：	闪烁显示E1
烤箱体温控异常：	闪烁显示E2
蒸底盘温度异常：	闪烁显示E3
通讯异常：	闪烁显示E4
蒸箱体温控异常：	闪烁显示E5
蒸烤箱体门控：	数码显示dor

缺水提示：蒸烤箱工作过程中缺水时，蒸烤箱进入暂停状态，缺水指示灯闪烁显示，蜂鸣器1秒响一下。加水完毕之后，按启动键继续工作。

（首次上电，如果检测到温度探头没插好，会直接报错，此时可以重新开机后清除报错，但是打开蒸烤箱后，探头没插好，会继续报错）

● 主要技术参数

蒸烤一体烟机2合1开关使用说明

蒸烤箱工作语音控制流程：唤醒小智后->打开蒸烤箱->喊要烹饪的菜名->喊启动->开始蒸烤箱工作。

语音助手：

小智唤醒词：小智小智（小智处于睡眠状态时，需要叫唤醒词才可以叫命令词）

小智命令词：如下表格（15秒后如无命令则小智进入休眠状态，需重新喊小智小智将其唤醒

命令词	播报词
小智小智	主人我在
低档风速	低档风速
中档风速	中档风速
高档风速	高档风速
打开照明	打开照明
关闭照明	关闭照明
打开保温	已打开保温
关闭保温	已关闭保温
延时关机	好的我要关机了
关闭风机	关闭风机
关闭电源	主人再见
打开蒸烤箱	主人，有什么可以帮到您
关闭蒸烤箱	好呀，我去休息了
打开炉灯	打开炉灯
关闭炉灯	关闭炉灯
纯蒸模式	纯蒸模式，是否启动
焙烤模式	焙烤模式，是否启动
风扇烤模式	风扇烤模式，是否启动
烧烤模式	烧烤模式，是否启动
解冻模式	解冻模式，是否启动
发酵模式	发酵模式，是否启动
暂停工作	好的，暂停工作
继续工作	好的，继续工作

蒸烤箱语音控制菜单模式示例：

命令	播报词	指令
蒸米饭	蒸米饭模式是否启动	启动
蒸馒头	蒸馒头模式是否启动	启动

● 产品功能与使用方法

左烤右蒸烟机2合1开关操作说明



上电全亮1S后进入关机状态，蜂鸣器响一声。关机状态下，屏幕无显示，触摸屏任意按键后开关键常亮 5 分钟后关闭，以提示开关键位置。

待机状态：所有按键灯全亮，左边三位数码管显示“---”，右边三位数码管显示“---”，显示所有蒸烤箱模式（无高温蒸功能），待机状态下按电源键或无操作1分钟后自动进入关机状态。

开烤箱或开烤箱功能逻辑说明：在开机状态下，短按烤箱按键，此时就可以设置烤箱的工作模式和温度等，短按烤箱按键，切换选择烤箱模式，30S内没有启动烤箱功能，则会取消烤箱设置，回到待机状态，如果启动了之后又进入暂停，则不取消功能，同理也可以按下蒸箱按键，就可以设置蒸箱的工作模式和温度等，30S没有启动，则会取消烤箱设置，回到待机状态。温度、时间、加减、启停等按键是蒸箱和烤箱的共用按键，通过选择是烤箱还是蒸箱之后，在30S内对应设置，并且稳定显示对应箱体的工作时间和温度等，30S后恢复正常显示，如果蒸箱和烤箱功能同时开启，则会切换对应的显示。按了一下蒸箱键或烤箱按键，如果接下来没有切换蒸烤箱操作，则在蒸烤箱功能结束前，都会选定是蒸箱或烤箱享有对“模式、时间、温度等按键”的设置权，工作中可以按烤箱或蒸箱按键对应有开关烤箱或蒸箱体灯，设置权在哪个箱体，那对应箱体的“烤箱”，“蒸箱”图标闪烁显示，没有设置权的箱体，图标常亮显示。

电源/延时键：在关机状态下，长按1S进入待机状态，再短按一下进入关机状态，如果有风机和蒸烤功能打开，则短按立刻关闭蒸烤功能，风机进入延时90S关机状态，电源按键灯闪烁显示，延时时间到，进入关机状态。

温度/时间键：如果处于模式选择状态或者蒸烤功能启动后进入的暂停状态，短按此键进入温度大小调节，温度按键灯闪烁显示，此时按“+”“-”按键调节大小，10S无操作后，退出温度调节（此时设置权在蒸箱或烤箱，则就对应设置蒸箱或烤箱温度）。如果处于模式选择状态或者蒸烤功能启动后进入的暂停状态，长按此键1S进入蒸烤箱工作时间调节，时间按键灯闪烁显示，此时按“+”“-”按键调节大小，10S无操作后，退出时间调节。在功能工作过程中，可以按时间键可以显示设置的时间（此时设置权在蒸箱或烤箱，则就对应设置蒸箱或烤箱时间）。

炉具定时键：待机状态下按一下“炉具定时”按键，左边三位数码管灯闪烁显示“L”，3S后进入设置左炉定时关气阀时间，按“+”“-”按键调节时间，每次进入时间设置前，会先默认定时1分钟，左边三位数码管显示“01”，3S内没有调整时间，则开始左炉具定时倒计时，左边三位数码管显示“L**”，L代表是左炉，“**”如果大于60S，则显示分钟，否则显示秒钟。倒计时到时，如有其他功能，则蜂鸣器响一声，关闭左灶气阀，其他功能继续工作，否则系统进入关机状态。在待机状态下，按一下，先左边三位数码管显示“L”闪烁，如果在3S内再按一下，则左边三位数码管显示“R”闪烁，再按一下退出灶具定时设置。如果左灶定时或右灶定时打开，长按3S按键取消左灶定时或右灶定时功能。

照明/保温键：在关机和开机状态下，都可以按下照明键。开机状态下，按照明键，打开照明灯同时照明按键灯快闪2下。关机状态下，按照明键，照明灯打开时，同时照明按键灯常亮；再按一下关闭照明灯，同时照明按键灯灭。在待机状态下，长按进入保温功能，按键灯快闪2，左边三位数码管显示99分钟倒计时，保温继电器打开99分钟后关闭。如果倒计时大于60S时，则闪烁显示“min”，小于60S则“min”熄灭，如果有其他功能时需要显示，则切换到优先级更高的显示，倒计时结束后，如有其他功能开启，则蜂鸣器响一声，关闭保温功能，其他功能继续工作，否则系统进入关机状态。工作过程中短按按键，关闭保温功能。

风速/清洗键：在待机状态下，按一下启动慢档，右边数码管显示F1，风速按键灯慢闪显示，再按一下启动中档，显示F2，再按一下启动快档，显示F3，再按一下回到待机状态。在待机状态下，长按3S进入清洗功能，清洗按键灯闪烁显示，左边三位数码管显示60分钟倒计时，如果有

● 产品功能与使用方法

左烤右蒸烟机2合1开关操作说明

其他功能时间需要显示，则切换到优先级更高的显示，倒计时结束后，如有其他功能，则蜂鸣器响一声，关闭清洗功能，其他功能继续工作，否则系统进入关机状态。清洗继电器工作25分钟风机3档启动5分钟清洗继电器工作25分钟风机3档启动5分钟结束。在工作过程中长按按键，取消清洗功能。

启停键：选择了模式之后，按下“启停键”开始蒸烤箱工作，工作中再次按下此键，进入暂停状态。每次操作，启停按键灯快闪2下。若蒸烤箱门打开，则按“启停键”无法启动蒸烤箱功能，并且蜂鸣器响三下，需要关门才能按下“启停键”。

烤箱键：在待机状态下，按一下“烤箱键”进入烤功能选择（此时设置权在烤箱），在选择中，对应选择的功能闪烁显示，其他功能常亮，此时可以按“时间”“温度”键调节，启动后，对应选择的功能常亮显示，其他功能灭灯。启动后烤箱按键灯常亮，烤箱键只有在暂停和待机状态下可以操作。烤功能开始工作时，处于预热阶段时，“°C”图标闪烁显示，达到稳定温度时，“°C”图标稳定显示，开始倒计时结束蒸烤箱功能。1、如果没有其他功能并且风机打开，数码显示End，并进入延时关机，2、如有其他功能打开，则其他功能继续工作，只结束烤功能，数码显示End。如果同时打开风机和烤箱功能，先显示5S温度，再显示2S档位，切换显示。如果工作过程中开门或者报错，蜂鸣器会2S响一下，数码显示dor，一直开门则1分钟后关闭烤箱功能。

蒸箱键：在待机状态下，按一下“蒸箱键”进入蒸功能选择（此时设置权在蒸箱），在选择中，对应选择的功能闪烁显示，其他功能常亮，此时可以按“时间”“温度”键调节，启动后，对应选择的功能常亮显示，其他功能灭灯。启动后蒸箱按键灯常亮，蒸箱键只有在暂停和待机状态下可以操作。蒸功能开始工作时，处于预热阶段时，“°C”图标闪烁显示，达到稳定温度时，“°C”图标稳定显示，开始倒计时结束蒸烤箱功能。1、如果没有其他功能并且风机打开，数码显示End，并进入延时关机，2、如有其他功能打开，则其他功能继续工作，只结束蒸功能，数码显示End。如果同时打开风机和蒸箱功能，先显示5S温度，再显示2S档位，切换显示。如果工作过程中开门或者报错，蜂鸣器会2S响一下，数码显示dor，一直开门则1分钟后关闭蒸箱功能。

烤箱照明：待机或工作状态，打开烤箱门，照明自动打开，关上烤箱门，关闭照明。启动烤箱照明时，启动照明，一分钟后自动关闭。在烤箱工作中，按“烤箱键”可以打开关闭烤箱照明。

蒸箱照明：待机或工作状态，打开蒸箱门，照明自动打开，关上蒸箱门，关闭照明。启动蒸箱照明时，启动照明，一分钟后自动关闭。在蒸箱工作中，按“蒸箱键”可以打开关闭蒸箱照明。

加减按键：可以调节蒸烤箱功能的温度、时间、炉具定时时间，每次响应按键时，按键灯快闪2下。

电子锁：蒸烤箱功能打开，并且关闭蒸烤箱门，延时2S上锁，关闭蒸烤箱功能或者进入暂停状态时，开锁。

灶具联动：在关机、待机状态下，打开炉具旋钮，此时检测到炉具联动，系统自动启动电机慢速，打开烟机照明，数码显示F1（如果联动打开前就已经开了风机，则风机档位不改变），按档位键可调整电机风速。当炉具关闭后，如果蒸烤箱也是关闭的，则启动电机延时90秒关机，如有其它功能打开，那只关闭风机功能。

蒸烤箱联动：如果打开蒸烤箱功能，则联动打开风机低档，数码管显示F1，当蒸烤箱关闭时，并且炉具没有工作，则延时90S关机。

防火墙：炉具启动工作后，左/右测温探头检测到风道温度过高，超过100℃时，判断炉具可能产生失火，进入关机状态，启动炉具熄火功能，数码管闪烁显示E1。此时不可以按按键，温度下降到70℃时，恢复正常功能。（100K探头）

冷却风机：蒸烤箱启动时，冷却风机打开，功能结束后，并且温度低于70度，关闭风机。

● 产品功能与使用放方法

时钟显示的优先级，如果蒸烤箱、除油、暖菜等功能一起打开，则按照以下优先级显示，蒸烤箱时间显示 > 除油显示 > 炉具定时>暖菜时间显示。

报错提示

防火墙异常： 闪烁显示E1
 烤箱体温控异常： 闪烁显示E2
 蒸底盘温度异常： 闪烁显示E3
 通讯异常： 闪烁显示E4
 蒸箱体温控异常： 闪烁显示E5
 蒸烤箱体门控： 数码显示dor

缺水提示：蒸烤箱工作过程中缺水时，蒸烤箱进入暂停状态，缺水指示灯闪烁显示，蜂鸣器1秒响一下。加水完毕之后，按启动键继续工作。
 （首次上电，如果检测到温度探头没插好，会直接报错，此时可以重新开机后清除报错，但是打开蒸烤箱后，探头没插好，会继续报错）

语音助手：

小智唤醒词：小智小智（小智处于睡眠状态时，需要叫唤醒词才可以叫命令词）

小智命令词：如下表格（15秒后如无命令则小智进入休眠状态，需重新喊小智小智将其唤醒）

命令词	播报词
小智小智	主人我在
低档风速	低档风速
中档风速	中档风速
高档风速	高档风速
打开照明	打开照明
关闭照明	关闭照明
打开保温	已打开保温
关闭保温	已关闭保温
延时关机	好的我要关机了
关闭风机	关闭风机
关闭电源	主人再见
打开蒸烤箱	主人，有什么可以帮到您
关闭蒸烤箱	好呀，我去休息了
打开炉灯	打开炉灯
关闭炉灯	关闭炉灯
纯蒸模式	纯蒸模式，是否启动
焙烤模式	焙烤模式，是否启动
风扇烤模式	风扇烤模式，是否启动
烧烤模式	烧烤模式，是否启动
解冻模式	解冻模式，是否启动
发酵模式	发酵模式，是否启动
暂停工作	好的，暂停工作
继续工作	好的，继续工作

蒸烤箱语音控制菜单模式示例：

口令	播报词	指令
蒸米饭	蒸米饭模式是否启动	启动
蒸馒头	蒸馒头模式是否启动	启动

● 产品功能与使用放方法

★ 产品使用简介

1. 常用食品温度及搁架位置搁架从下到上依次是1到3层（蒸馒头与米饭时建议放下面两层）使用烤的功能时，必须先使用风烘烤或焙烤模式对箱体进行预热10-15分钟！直到所需要的温度，预热到理想温度才能放入食物进行烘烤效果更佳。

品类	食品	温度℃	格位	时间（分钟）
戚风蛋糕	8英寸蛋糕坯	焙烤138	1	65
饼干	松脆面包饼干	焙烤160	1或2	15-20
	通心粉	焙烤140	1或2	15-20
蛋白酥皮筒	硬-独特形状	焙烤80-100	1或2	60-90
	软-独特形状	焙烤165	1或2	30-45
发酵食品	馅饼	焙烤110-120	1或2	90
	馒头	蒸100	2	35
素食	小面包	烤165-170	1	20-25
	菠菜	蒸95	1或2	15
	大白菜	蒸100	1或2	15
	南瓜	高温蒸130	1或2	20-25
荤食	胡萝卜切片	蒸100	1或2	20
	板栗	高温蒸130	1或2	15-20
	红薯	高温蒸130	1或2	50
	米饭	蒸100	1	40
	海贝	蒸90	1或2	25-30
蛋羹（三分之一水）	螃蟹	蒸95	1或2	25-30
	整鸡	蒸92	1	55-60
	鲈鱼	蒸100	1或2	8
	蛋羹（三分之一水）	蒸100	1或2	15

● 产品功能与使用方法

- 用户住宅使用的线路必须有安全牢固的接地，线路须要单独控制，有独立的空气开关控制，且用户住宅单独使用的线路线径不要小于2.5平方毫米。
- 烤制食物前请使用风烘烤模式，加热到设定温度10-15分钟，以保证箱体温度均匀，烤出的食物口感更好。
- 示例：烤8寸戚风蛋糕
 - 配料：蛋黄90克蛋白170克细白砂糖60克玉米油45克纯牛奶75克低筋粉100克玉米淀粉10克细食盐0.5克朗姆酒1克鲜柠檬汁1克；
 - 操作方法：
 - 先把两个容器擦干，里面不能有油或水汽；
 - 用5到6个鸡蛋，蛋黄和蛋清分离，各装在一个容器里，蛋黄90克，蛋清170克，蛋清里面不能有蛋黄残留，否则影响发泡度；
 - 把45克玉米油、75克纯牛奶和0.5克食盐加到蛋黄里面放到一边备用；
 - 把一个鲜柠檬切开，挤1克柠檬汁和1克朗姆酒加到蛋白里面，用手持式打蛋器搅拌一下蛋清然后把60克细白砂糖分两到三次加到蛋白里面，等蛋白完全发泡了，再把10克玉米淀粉加到蛋白里面，打到手感觉到打蛋器有点阻力，打蛋器拉起来时，蛋白表面有小弯勾；插筷子不倒；然后放在一边备用；
 - 预热箱体，把烤盘放在最下面一层.使用快热模式140度预热，时长10-15分钟，
 - 把加好玉米油和食盐的蛋黄液用手动搅拌器搅拌几下，然后把100克面粉过筛网加到蛋黄液里面，在用搅拌器在里面划“之”字形，直到蛋糊细腻均匀为止，打蛋器不要在里面划圈；
 - 把一半的打发蛋白加到蛋糊里面用硅胶刮刀搅拌均匀，刮刀不要在里面划圈，然后把搅拌均匀的蛋糊再加入另外一半蛋白里面.继续搅拌均匀；
 - 把搅拌好的蛋糊倒到8寸戚风蛋糕模里面，然后两只手把模具托起来距案板20公分的位置跌一下.让里面的大汽泡散出来；
 - 把预热好的电烤箱调到焙烤模式，140℃，65分钟，调整好后再把蛋糕模放到烤箱最下面一层中间位置，把门关好。
 - 电烤箱倒计时还有1到2分钟时，使用棉手套把蛋糕模从箱体里面快速取出来，距木质案板20公分的距离跌一下，让里面的热蒸气散出来，然后模具迅速翻面，口朝下放在格栅上，等模具完全冷却下来，把蛋糕从模具中取出来就可以了。

注：无论是烤箱还是蒸箱，在进行烹饪前请先根据食材的分量、大小等实际情况来进行工作温度和工作时间的调整；

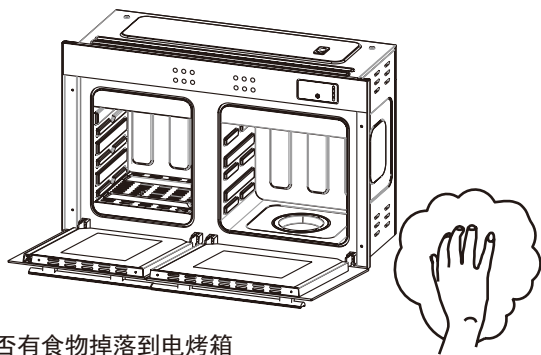
● 产品功能与使用放方法

清洗时，应选用中性洗涤剂，禁用含研磨剂的洗涤剂及易燃清洁剂，去污后用清水洗掉洗涤剂并擦干；

- 严禁用水冲洗，防止电器部件进水；
- 禁用粗糙清洗剂或锋利的金属刮刀清洁炉门的玻璃，如果炉门的表面擦伤，这样做会导致玻璃粉碎；
- 本机搬运应轻拿轻放，避免发生磕、碰、划痕和表面损伤；
- 器具在使用期间会发热，注意避免接触器具内的发热元件，以免烫伤和灼伤，例如炉门和加热元件，
- 不可将易燃物质（例如烟雾剂、纸类、塑料泡沫等）放置在器具的里面和外面，器具不可以做储物箱使用，不得贮存食物、锅皿、铝箔，使用具时，不得在其附近喷洒烟雾剂，必须始终有人看管；
- 用好后立即关闭器具电源，否则残余的脂肪会引发火警；
- 为避免火警必须将烤架、烤盆和配件按说明书的方法插进器具内；
- 不可将大厚度的食品放到器具里面，以免引起食品膨胀、卷曲、发热和燃烧；
- 清洁时不能使用蒸汽清洁器；
- 更换本器具照明灯时，为了避免可能出现的电击，换灯前应确认器具已断开电源。

内胆的清洁（建议每次使用之后清洗）

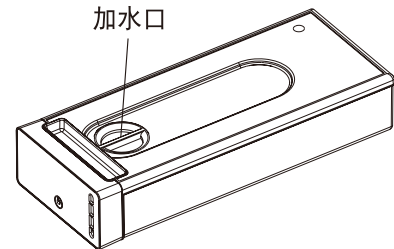
新机内胆有保护油膜，第一次使用前，请用不掉毛的软布，蘸中性清洗剂擦拭干净，然后不放食物，空机工作1小时冷却后再擦拭一遍



- ▲ 每次使用后，检查是否有食物掉落到电烤箱下加热管盖板上，机器冷却后，及时清理。清理烤箱时应把加热管盖板拿起带箱体底部油污一起清理，否则有起火危险！
- ▲ 待机器冷却之后用柔软干净不掉毛的抹布将内胆擦干，如非蒸烤油腻食品可以打开机箱门让其自然风干。擦洗时要小心，必须充分冷却后才能打开门操作，因里面有残余热量。

水箱的使用

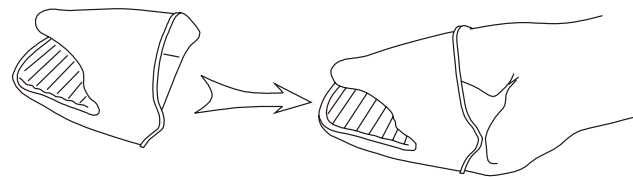
外置内水箱，开机前先把水箱加满水。放入水箱后推到底，听到“咔嚓声”，水箱就推到底了。容积为1.1升。



- ▲ 建议使用纯净水，防止水中杂质堵塞水箱或电磁阀及水泵，引起水流不止。不得使用温水或开水，否则影响加热及加速部件老化。

- ▲ 注意：当水箱缺水报警时“缺水”符号闪烁，蜂鸣器鸣叫，且蒸箱停止工作，时间没有停止。加满水后重新放入水箱，按启停键确认，蒸箱继续剩余时间工作，直至工作结束。也可语音唤醒“小智”，口语指令“继续工作”，蒸烤箱继续剩余工作时间。

手套的使用



- ▲ 取食品盘、接水盘时必须戴上高温电蒸炉专用防护手套，以防烫手。

● 常见故障

故障现象	故障原因	处理方法
点火不良	气管中混入空气较多	延长点火时间，直至管内空气完全排出
	点火电极氧化	用干布加以清洁
	金属管弯曲或压扁	矫正金属管
火点着后又马上熄火	热电偶位置不对	矫正热电偶
	电磁阀损坏	更换电磁阀或送维修部
	空气调节不当	调整好风门，减少进风口
有煤气味	金属管连接不好或裂口	加以连接好或更换
	阀体漏气	更换新阀或送维修部维修
黄焰	空气不足	调节风门，加大进风口
	火孔堵塞或火盖未盖好	清理火孔，并将火盖盖好
回火（有“呼呼”喷射声火焰拉长变淡）	空气量过多	调节风门，减少进风口
	火孔堵塞或火盖未盖好	清理火孔，并将火盖盖好
	燃气成份有波动	关闭灶具，查明原因
离焰	空气量过多或减压阀压力过高	调节风门，减少进风口或调整减压阀
吸油烟机部分	有异常声音	叶轮松动，未栓紧
	吸力不足	风管过长，弯头太多
		出风口堵塞
网罩堵塞	清洗网罩	
保洁柜部分	显示板指示灯不亮	是否停电
		电源插头是否插好
		供电线路是否故障
	臭氧严重溢出	密封条变形或者老化
	紫外线灯管和红外线灯管不工作	柜门未关好门开关接触不良 电路故障
功能差错	设定状态不正确	重新正确设定

● 常见故障

蒸烤箱常见故障及处理方法

故障现象	可能因素	处理方
显示屏不亮	1. 电源没有接通 2. 电脑板与控制板连接线故障 3. 电脑板故障	1. 检查电源接触情况 2. 请专业人员维修
照明灯不亮	1. 灯板故障 2. 电源不通	1. 更换（LED）灯板 2. 检查电路是否接通
工作时有蒸汽在四周溢出	1. 门没关紧 2. 门密封条损坏	1. 检查门关闭情况 2. 更换门封条
工作时水箱指示灯闪烁并有蜂鸣警告	1. 水箱缺水 2. 水路堵塞	1. 水箱加水至最高水位 2. 检查通水管
不加热，缺水报警，大水箱有水，箱体内存加热盘没有水	1. 水箱没有推到位 2. 进水孔堵塞 3. 电磁阀或水泵坏了 4. 大水箱出水嘴故障	1. 水箱取出，重新插一下 2. 用吸水球吸满水，对底盘进水口冲洗 3. 后面几项故障，请专业人员维修
不加热，大水箱有水且箱体内存加热盘有水	1. 箱体温度传感器失灵 2. 底加热盘热断路器失灵 3. 底加热盘坏了	请专业人员维修
按键失灵	1. 操作违规 2. 线路板故障	1. 长按电源键3秒 2. 请专业人员检修

▲ 注意：

维修前必须拔掉电源插头，须要拆机维修的，必须有相关知识的专业人员进行维修。

● 常见故障

蒸烤箱常见故障及处理方法

故障现象	可能因素	处理方法
有电输入但开机没反应	电脑板或显示板故障	更换电脑板或控制板
显示屏闪烁	1. 显示屏接触不良 2. 连接线接触不良 3. 电脑板故障	先换显示屏, 如不行换电脑板
开机跳闸	1. 加热盘漏水 2. 加热管漏电 3. 内部线有接地	请专业人员维修
关机状态水箱里的水全部流入箱体	1. 水中有杂质卡到电磁阀, 使电磁阀无法正常关闭	最好添加纯净水
照明灯常亮	1. 门没关到位或门控开关损坏	打开门重新关一次更换门控开关

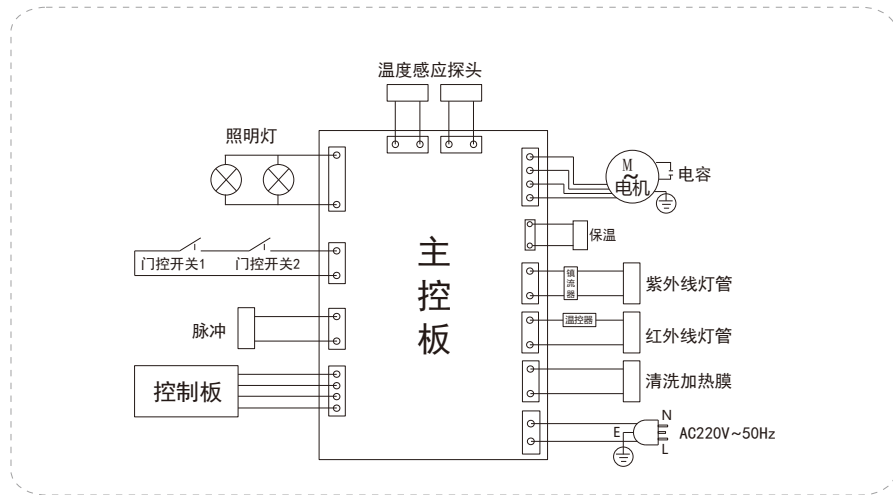
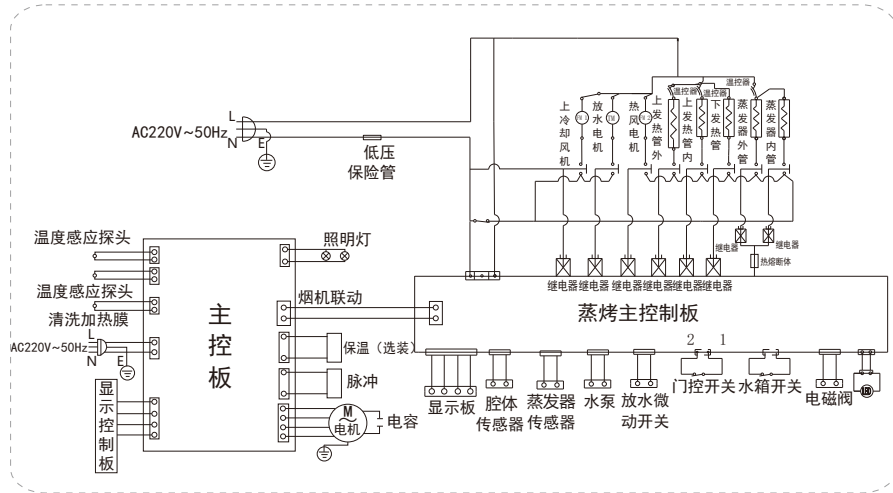
注意:

维修前必须拔掉电源插头, 须要拆机维修的, 必须有相关知识的专业人员进行维修。

● 维护保养

- ▲为发挥本机的最佳工作性能, 延长使用寿命, 平时应小心使用, 避免碰撞、刻划、敲打等, 还应给予相应的保养和维护, 在保养前, 请拔掉电源插头。
- ▲每次使用完毕, 请及时清洁进风面和灶面上的油渍、溅水和杂物, 擦拭时请用柔软材料和中性清洁剂。
- ▲经常检查分火器(火盖), 尤其是做完清洁以后, 一定要确保上下分火器完全吻合、放平。
- ▲为保证点火性能稳定, 应经常用干布擦拭热电偶头部, 使其保持清洁。
- ▲使用一段时间后, 应该取下分火器用刷子清洁火孔, 以防堵塞产生回火。
- ▲避免用汽油、香蕉水、二甲苯等有毒、易燃、强腐蚀性清洁剂清洗本产品。
- ▲经常清洗抽烟过滤网, 以防油污堵塞油孔影响吸油烟性能。
- ▲在保养清洁时, 禁止向风道、电机、燃气灶等一切有电器元件的部位喷水。
- ▲待产品冷却后进行一定的清洗, 应定期清洁产品腔内所有事物残渣。不清洁产品会使器具内胆表面劣化, 这会影响器具的寿命可能会导致危险的情况。可用蘸有软性洗涤剂(如洗洁精)的布擦拭产品外壳, 再用湿布擦干净, 最后用干抹布保持炉腔的干爽, 严禁使用钢丝擦等硬物擦拭本产品。请勿清洁炉门安全锁系统。
- ▲警告不要使用粗糙擦洗剂或金属刮刀清洁炉门的玻璃, 如果炉门的玻璃表面会擦伤, 这样的话炉门玻璃会导致粉碎。
- ▲煮食过程中产生的油脂会腐蚀腔体炉腔、影响加热效果, 从而改变事物的味道。因此使用后请及时清洁炉腔。
- ▲请使用温水清洁烤盘和烤架。注意现在产品长时间烹饪后, 禁用冷水立即清洁。
- ▲建议半年清洁一次蒸汽系统。
- ▲烹调时候出现光和风(产品工作需要散热, 产品四周及底盘会有热风排出, 出现灯光以及闻到气味均属正常)
- ▲工作时候的响声(高速散热风扇会产生噪音, 这属于正常想象)若微蒸烤箱不能启动, 请检查电源插头是否插紧, 如没有请拔下插头, 待10S后再重新插上。
- ▲保险丝烧断或电路断路器发生作用, 重新装置保险丝或重新设定电路断路器(由售后专业维修人员负责修理)
- ▲插座有问题, 使用其他电器测试插座是否有问题, 请检查炉门是否关好, 请注意关好炉门!
- ▲清洁蒸烤一体机前, 请先拔掉插头, 并等待蒸烤一体机完全冷却后再进行。
- ▲请拔出盛物盘等盘子, 倒掉盘中烹调后剩余的油垢, 并用干净抹布擦干设备内的油垢。
- ▲用中性清洗剂清洗包括烤架和烤盘在内的所有附件。
注意不要使用尖锐的清洁工具、硬毛刷和带腐蚀性的清洁用品, 以免损伤烤盘。用浸过清洁剂的柔软湿布清洁微蒸烤一体机机门表面。
- ▲蒸烤一体机由制造商培训合格的专业人员进行维修, 请不要自行拆卸, 修理。如有疑问, 请咨询当地经销商。

● 产品电路图



*各机型因功能不同有所差异,线路如有更改,恕不另行通知。

● 有害物质

部件名称	有害物 质					
	铅 (Pb)	汞 (Hg)	镉 (Cd)	六价铬 (CrVI)	多溴联苯 (PBB)	多溴二苯醚 (PBDE)
五金原材料	○	○	×	×	○	○
五金电镀件	×	○	×	×	○	○
五金喷涂件	×	○	○	×	○	○
塑料件	○	○	○	○	×	×
橡胶件	×	○	×	○	○	○
印刷件	○	○	○	○	○	○
玻璃及亚克力制品	×	○	×	×	○	○
灯组件	×	○	○	×	○	○
控制系统	×	○	○	×	○	×
电机	×	○	○	×	○	×
电源线及连接线	×	○	○	○	○	○
未注明电器件	×	○	○	○	○	○
安装附件	×	○	×	○	○	×
螺钉螺栓等紧固件	×	○	○	×	○	○

本表格依据SJ/T11364的规定编制。

○：表示该有害物质在该部件所有均质材料中的含量均在GB/T26572规定的限量要求。

×：表示该有害物质至少在该部件的某一均质材料中的含量超出GB/T26572规定的限量要求。

说明：

1. 以上“×”的部件，部分有害物质超过是由于目前行业技术水平有限，暂时无法实现替代或减量化。
2. 表中的部件为不同型号产品所包含的主要部件的汇总，本产品是否包含该部件，以产品的实际配置为准。
3. 表中未列明的，本产品中含有的其他部件及其均质材料不含有害物质。

温馨提示：

1. 为保护环境，本产品或其中的部件报废后，作为消费者您有责任将其与生活垃圾分开，送至有资质的回收站点，由回收处理站点按照国家相关规定进行分类拆解、回收再利用等。有关本产品的回收处理的详细信息，请咨询当地政府、废品处理机构等。
2. 本产品零件环保限制使用年限为10年，标识式样见右图。



● 售后服务/保修卡

保修说明

根据“新三包”规定整机保修期为一年（自开具发票之日计算）（保修范围仅限家庭使用）。

- 1、在保修期内，凡属产品本身质量引起的故障，请顾客凭已填好的保修卡及购机发票在全国各地门店特约维修网点免费修理。
- 2、请顾客妥善保存购机发票和保修卡一同作为保修凭证，发票一经涂改，保修即行失效。
- 3、已过保修期限的顾客，如需邮购产品零配件，可联系本公司顾客服务部邮购，也可在当地网点购买。
- 4、特约网点有义务向顾客提供优质的服务，顾客如对其服务质量存在异议，可直接向我客户服务部投诉。
- 5、如说明书中有保修年限承诺，则以说明书为准。

以下情况恕不免费保修

- 1、无三包凭证及有效发票；
- 2、未按说明书的要求操作机器引起的故障；
- 3、下列情况之一者不属于保修范围；
 - ◆ 消费者使用、保管、维护不当造成损坏；
 - ◆ 非本公司指定维修部自行装拆修理而造成损坏；
 - ◆ 因不可抗力造成损坏；
- 4、不属于保修范围内的产品，本公司客户服务部仍热情为您服务。

自购买日起提供一年的免费的维修服务。为使消费者享受满意的服务，敬请做到下列配合：

- 1、购买时，请销售单位填写好下列表格的项目并盖公章。
- 2、请您详细阅读“保修规定”，本公司将按规定为您提供服务。

产品型号		出厂编码	
顾客姓名		销售商店	
地址		销售日期	年 月 日

保修卡

产品型号	故障原因	更换零件	维修员	日期